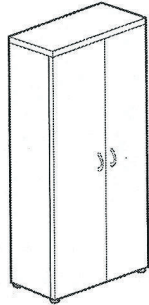


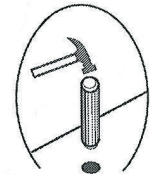
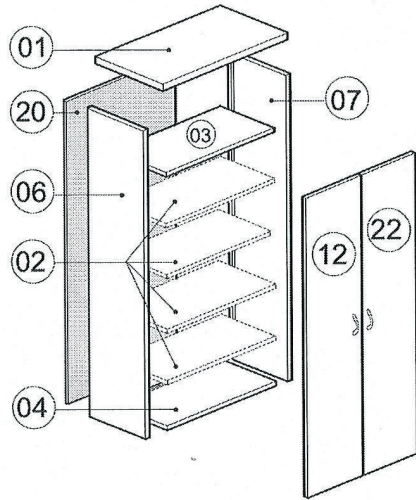
Сборку производите на твердой и ровной поверхности

Кольцо декоративное 1 шт.	Запор дверной автоматический для привинчивания арт.245.58.754 1 шт.	Ответная планка к замку 1 шт.	Замок-застежка накладной 1 шт.	Сменный сердечник с ключами 1 шт.	шуруп 3x25 ш11 6 шт.	фиксатор 6 шт.	Стяжка винтовая S14 8 шт. B13 8 шт. B14	Ручка 2 шт.	Винт 4x25 ø9 4 шт.	шуруп 4x13 Ш5 16 шт.	шуруп 4x25 Ш15 6 шт.	Выдвижная штанга 1 шт.	Петля 8 шт.	Опора регулир. ключ 1 шт. 4 шт.	Стяжка МУТОН 2850 2 шт.	Шкант 8x35 8 шт.	Стяжка клиновья B11 4 шт. или 20 шт., если Вы купили полки 4 шт.
------------------------------	--	----------------------------------	-----------------------------------	--------------------------------------	-------------------------	-------------------	---	----------------	-----------------------	-------------------------	-------------------------	---------------------------	----------------	------------------------------------	----------------------------	---------------------	--

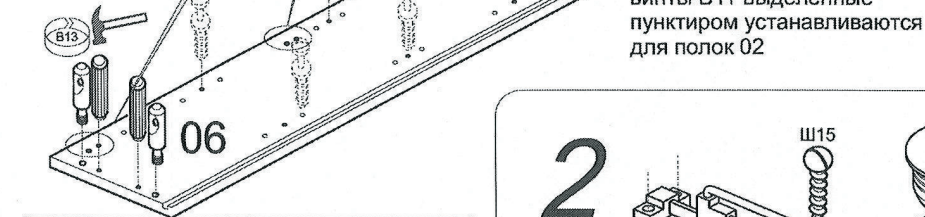
● Ручка и крепление к ней показаны условно, конкретно см. упаковочный лист



Шкаф, по желанию покупателя, может доукомплектовываться полками.



ВНИМАНИЕ!
При сборке изделия не прилагайте больших усилий, чтобы не пробить щит шкантом.



3 Установка запорного механизма. Производится на щиты 03,04

